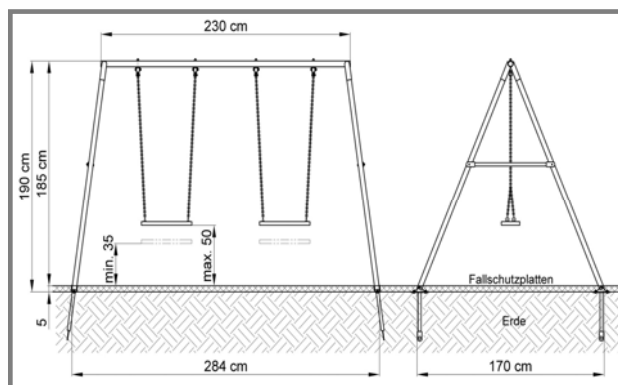


## KINDERSCHAUKEL MINI Typ2



**Kinderschaukel MINI Typ 2K**  
 2 Kettenschaukeln inkl. Verankerungen

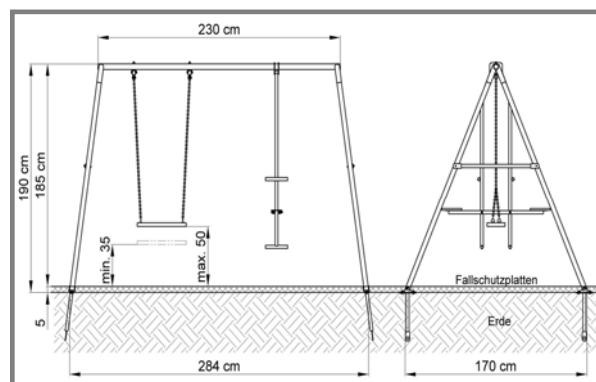


Ausführung verzinkt  
 verzinkt & blau lackiert

CHF 470.—  
 CHF 560.—



**Kinderschaukel MINI Typ 2KW**  
 1 Ketten- & 1 Wippschaukel inkl. Verank.

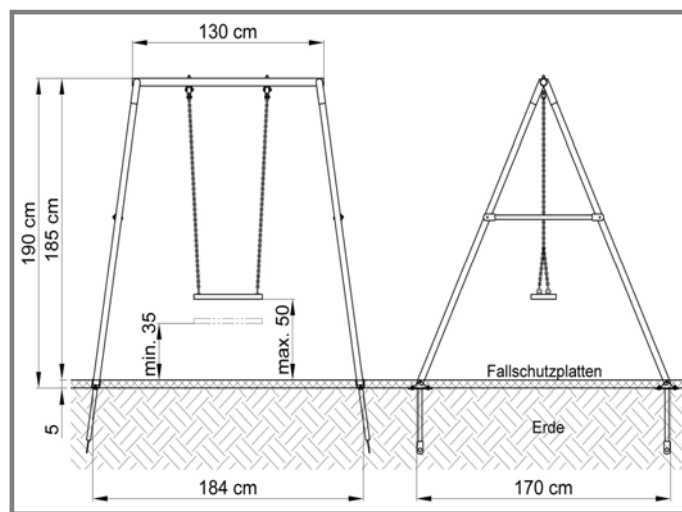


Ausführung verzinkt  
 verzinkt & blau lackiert

CHF 675.—  
 CHF 765.—

Das Spielgerät Typ MINI muss nicht einbetoniert werden; die Stangen werden mit Hilfe der Verankerungs-Rohre in die Erde gedrückt. Die Schaukeln werden in unserem Betrieb hergestellt, gemäss den allgemeinen sicherheitstechnischen Anforderungen für Kinder-Spielplatzgeräte. (SN EN 1176) Angaben zu Fallschutz und Wartung sowie eine Montageanleitung sind selbstverständlich vorhanden .

## KINDERSCHAUKEL MINI Typ1



### Kinderschaukel MINI Typ 1K

1 Kettenschaukel inkl. Verankerungen Ausführung verzinkt  
 verzinkt & blau lackiert

CHF 395.-  
 CHF 485.-

### Zubehör: MINI Typ 1 und Typ 2:

Babyschaukel aus Kunststoff	CHF 45.-
Turnringe mit Kette & Stahlgriffen, Länge 80 cm	CHF 55.-
Turnringe mit verstellbaren Seilen	CHF 55.-
Kettenschaukel Sicherheitskette & Gummibrett, Lg.130	CHF 70.-
Fallschutzmatte aus Gummigranulat (5mm) 50x50 cm	CHF 25.-
Schaukelsitz aus Kunststoff mit Seilen	CHF 60.-

### Zubehör zu MAXI-Geräten

Turnringe mit Kette & Stahlgriffen, Länge 110 cm	CHF 65.-
Turnringe mit verstellbaren Seilen	CHF 65.-
Kettenschaukel Sicherheitskette & Gummibrett, Lg.180	CHF 85.-
Flexi-Schaukel mit Gummisitz und Seilen	CHF 60.-

