

## VOGELNEST Typ1 bis Typ3

---

### **Die robuste Schaukel mit dem beliebten Vogelnest ist bestens geeignet für grössere oder auch für öffentliche Spielplätze**

Die Geräte werden in unserem Betrieb hergestellt und entsprechen den allgemeinen sicherheitstechnischen Anforderungen für Kinder-Spielplatzgeräte (SN EN 1176)  
Alle MAXI – und VOGELNEST- Geräte haben eine Höhe von 245 cm. Sie sind aus Stahlrohr feuerverzinkt und müssen einbetoniert werden.

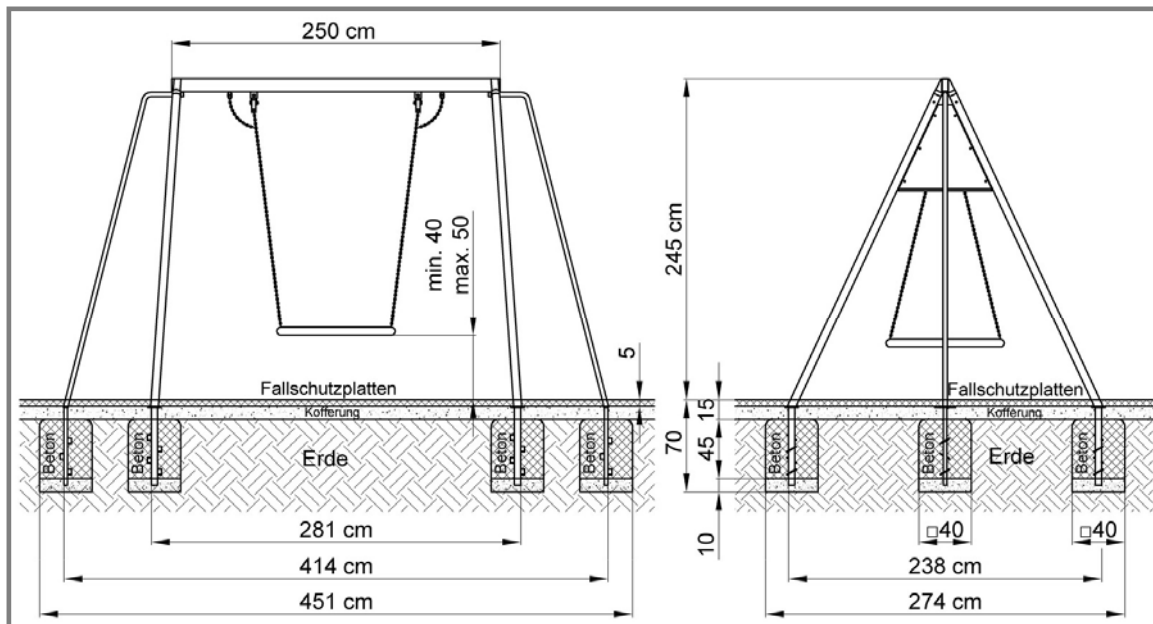


### **Fallschutz / Fallraum**

Bitte beachten Sie bei der Planung Ihres Spielplatzes, dass zwingend auch der nötige Fallschutz bzw. Fallraum berücksichtigt werden muss. Nur so ist die optimale Sicherheit unserer Kinderschaukeln gewährleistet. Ob Sie Ihren Spielplatz mit Fallschutzmatten auslegen oder mit Schnitzel auffüllen lassen; bei uns erhalten Sie die entsprechenden Angaben und Montageanleitungen. Übrigens: Fallschutzmatten haben wir ebenfalls in unserem Verkaufsprogramm. Für Auskünfte stehen wir Ihnen gerne zur Verfügung.

# VOGELNEST Typ1

.. und das perfekte Spielvergnügen ist da!



Vogelnest Typ 1

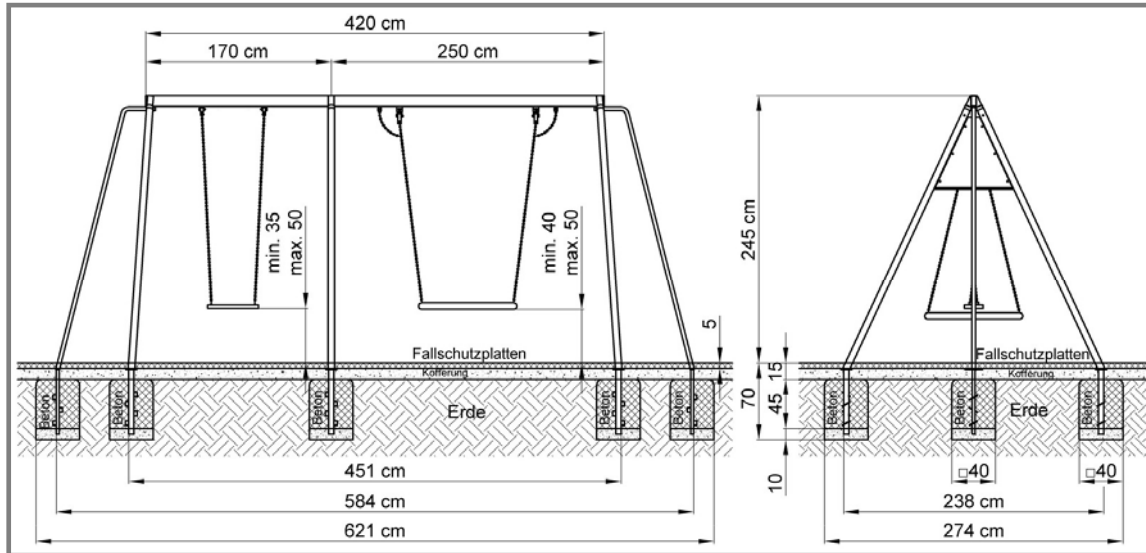
1 Vogelnest ø 90 cm

CHF 3'100.—

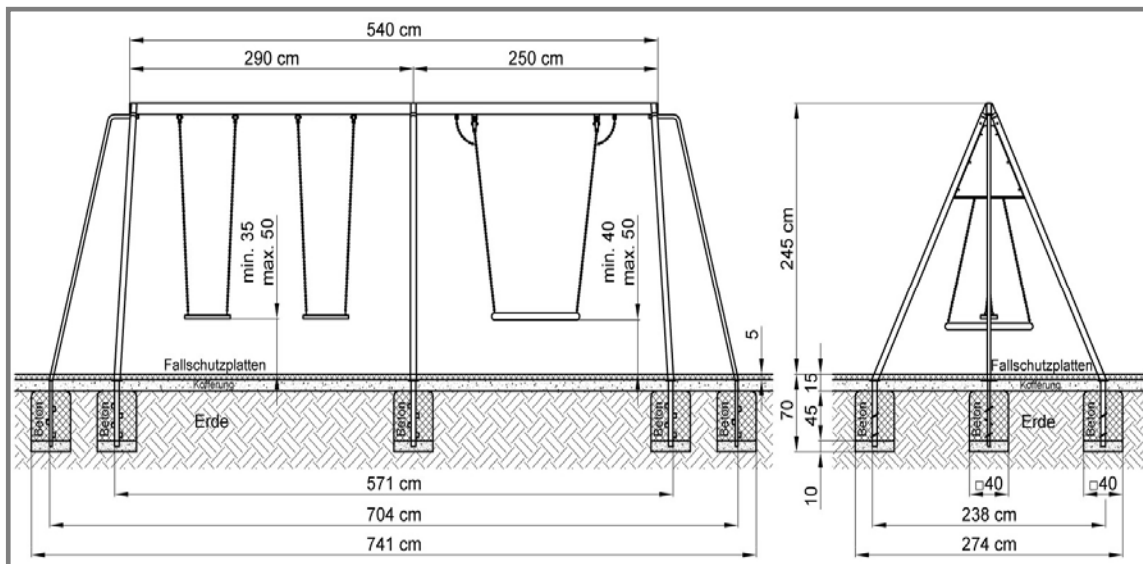


# VOGELNEST

# Typ2 und Typ 3



Vogelnest Typ 2    1 Kettenschaukel+1 Vogelnest ø 90 cm    CHF 3'400.—



Vogelnest Typ 3    2 Kettenschaukel+1 Vogelnest ø 90 cm    CHF 3'565.—

Die Preise verstehen sich ab Werk, inkl. MwSt. Lieferfrist nach Absprache.